

Das Haupteinsatzgebiet der Superfix-Röllchenleisten ist die Verwendung in Durchlaufregalen für den sicheren Lauf von schweren Transportkästen und Kartons. Die Röllchen bestehen aus hochwertigem thermoplastischem Kunststoff, der schlagzäh und bruchfest ist. Das Material nimmt keine Feuchtigkeit auf und ist beständig gegen Säuren und Laugen. Die auf Stahlachsen gelagerten Röllchen haben eine Tragfähigkeit von 12 kg und sind als Normal- und Spurkranzröllchen lieferbar. Das Röllchenleistenprofil besteht aus kaltprofilierem, sendzimir verzinktem Stahlprofil von 1,5 mm Stärke.

Alle Röllchenleisten werden in Fixlängen nach Ihren Wünschen geliefert (max. Länge 3000 mm).
Widerstandsmoment $W_y = 1,2 \text{ cm}^3$.

Ausführung mit Normalröllchen

Bestellbeispiel:

Best.-Nr.: SFN - (Teilung) / Länge

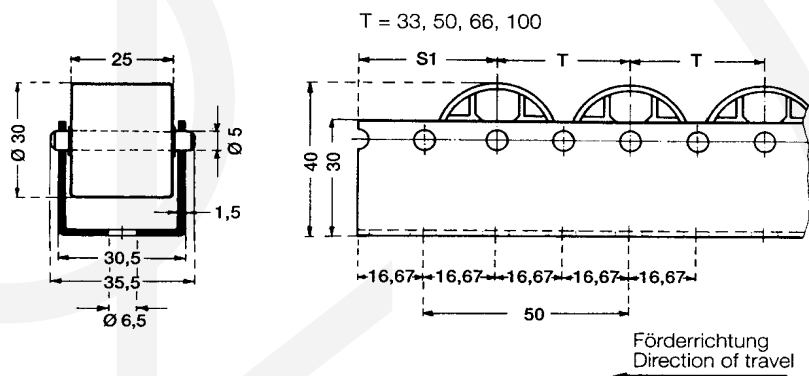
Teilung:

33 mm SFN - 33 / Länge

50 mm SFN - 50 / Länge

66 mm SFN - 66 / Länge

100 mm SFN - 100 / Länge



Ausführung mit Spurkranzröllchen

Bestellbeispiel:

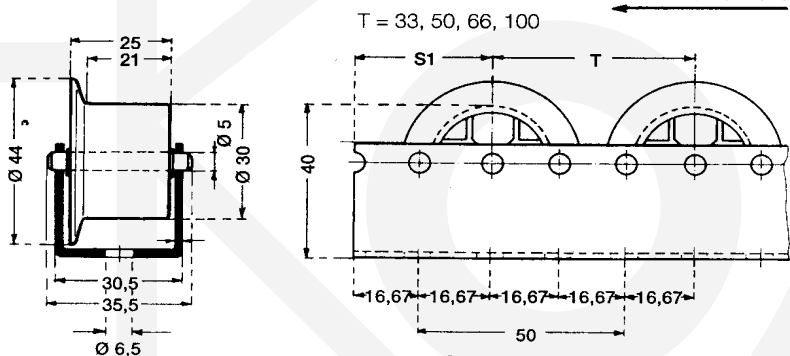
Best.-Nr.: SFSP - (Teilung) / Länge

Teilung:

50 mm SFSP - 50 / Länge

66 mm SFSP - 66 / Länge

100 mm SFSP - 100 / Länge



Sonderschnitt:

Best.-Nr.: /SKSF

Einzelröllchen (incl. Stahlachsen)

Normalröllchen:

Best.-Nr.: SFN

Spurkranzröllchen:

Best.-Nr.: SFSP

Zubehör

Endanschlag:

Best.-Nr.: ESF

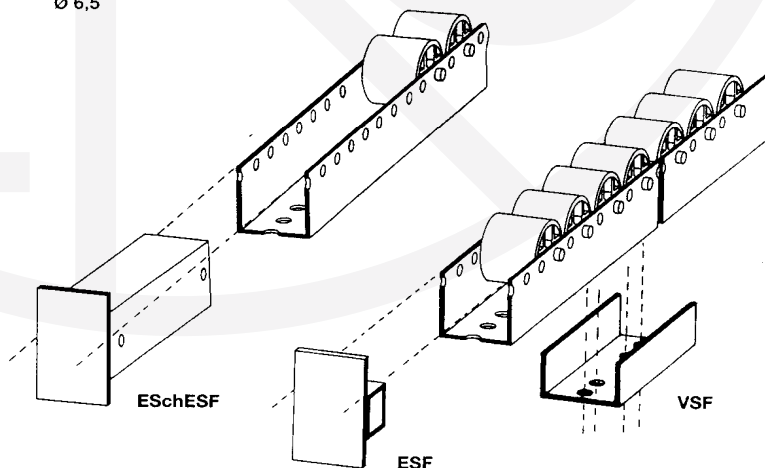
Schleifverzögernder Endanschlag:

Best.-Nr.: ESchESF

Verbinder:

Der Verbinder besteht aus einem U-Profil, welches mit 4 Schrauben unter die Röllchenleiste montiert wird.

Best.-Nr.: VSF



Zur Bestellung von Superfix-Röllchenleisten:

Es können beliebige Längen bestellt werden. Versuchen Sie aber Längen im Lochraster von 16,67 mm zu bestellen. Beispiel: Die letzten beiden Ziffern der Bestelllänge sollten 00, 16, 33, 50, 66, 83 sein. Sonderschnitte mit definiertem Röllchenanfang S1 sind möglich. Für den Einbau in Durchlaufregalen sind Freimaße erforderlich, die Sie bitte bei der Bestellung angeben.