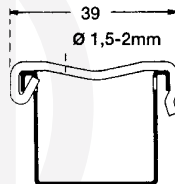


## Spreizsicherung:

Die Spreizsicherung besteht aus einem speziell gebogenem und gehärtetem Feder-Stahldraht mit Durchmesser 1,5 mm und verhindert ein Spreizen der Fix-Röllchenleiste bei größeren Lasten. Die Sicherung wird in einer freien Achshalterung verklemt.

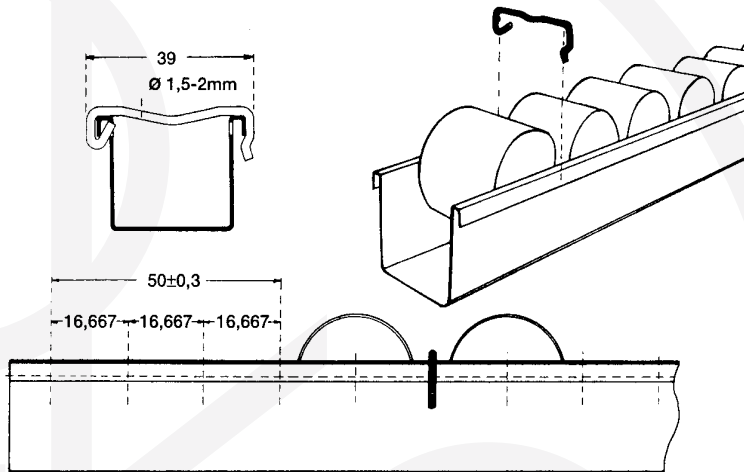
Best.-Nr.: SpS



## Sonderausführungen von Normalröllchen:

Röllchen hochleitfähig (Röllchen schwarz)  
Best.-Nr.: NHL-

Röllchenfarbe schwarz  
Best.-Nr.: NSchw-

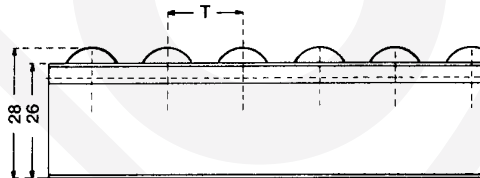
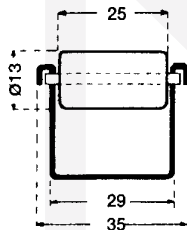


## Sonderausführungen von Spurkranzröllchen:

Röllchen hochleitfähig (Röllchen schwarz)  
Best.-Nr.: SPHL-

Fix-Röllchenleiste mit Mininormalröllchen  
T = 16, 33, 50  
EUROROLL Wheel Channels. Mini Normal Wheels  
T = 16, 33, 50

Fix-Röllchenleisten können mit verschiedenen Röllchen ausgerüstet werden. So werden sie allen Bedürfnissen des Marktes und des Einsatzfalles gerecht.

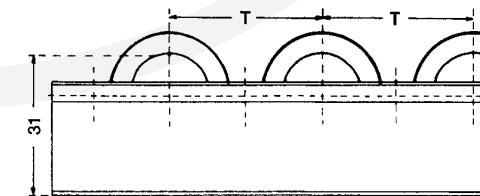
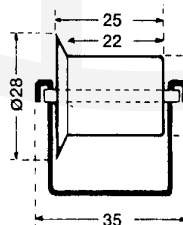


## Fix-Röllchenleiste mit Mininormalröllchen:

Best.-Nr.: N mini 16 - Länge  
Best.-Nr.: N mini 33 - Länge  
Best.-Nr.: N mini 50 - Länge

Fix-Röllchenleiste mit Minispurkranzröllchen  
T = 33, 50, 66  
EUROROLL Wheel Channels. Mini Flanged Wheels  
T = 33, 50, 66

Auch in hochleitfähiger Ausführung (Schwarz) lieferbar.



## Fix-Röllchenleiste mit Minispurkranzröllchen:

Best.-Nr.: SP mini 33 - Länge  
Best.-Nr.: SP mini 50 - Länge  
Best.-Nr.: SP mini 66 - Länge