

Alle Röllchenleisten und Führungsschienen werden in Fixlängen nach Ihren Wünschen geliefert (max. Länge 3000 mm). Die Röllchen sind im Temperaturbereich -30°C bis + 100° C einsetzbar.

Ausführung mit Normalröllchen:

Best.-Nr.: N 33 - Länge
 Best.-Nr.: N 50 - Länge
 Best.-Nr.: N 66 - Länge
 Best.-Nr.: N 83 - Länge
 Best.-Nr.: N 100 - Länge

Ausführung mit Spurkranzröllchen:

Best.-Nr.: SP 50 - Länge
 Best.-Nr.: SP 66 - Länge
 Best.-Nr.: SP 83 - Länge
 Best.-Nr.: SP 100 - Länge

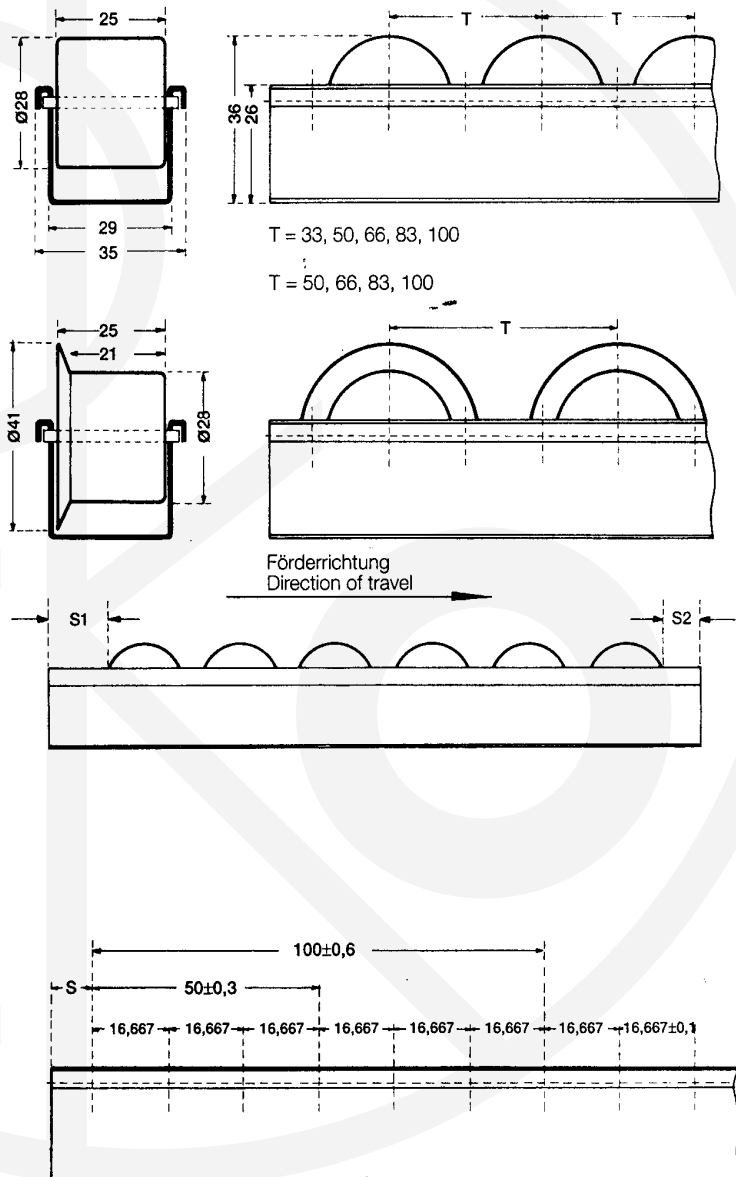
Folgende Sonderröllchen sind lieferbar:

- a) Tiefkühlhausführung ab -30°C
- b) hochleitfähige Röllchen zur Vermeidung von statischen Aufladungen (Farbe schwarz).

Soll bei der Fix-Röllchenleiste ein Freimaß (S1 oder S2) vorne und hinten sein, müssen diese Maße angegeben werden. Ihre Maßangaben sind unsere Mindestmaße für die Bestückung. Bei Spurkranzröllchenleisten müssen bei ungleichen Freimaßen rechte und linke Röllchenleisten bestellt werden. Wenn Sie keine Freimaße bestellen, sind die Röllchenleisten immer so bestückt, daß kein Röllchen herausragt. Der Röllchenanfang variiert aber um die Röllchenteilung. Sollten die Röllchen mit genau definiertem Maß anfangen, sind zusätzlich Schnittkosten erforderlich.

Sonderschnitt:

Best.-Nr.: /SKF



Fix-Röllchenleiste - Toleranzen
 Wheel channels - Tolerances

Zur Bestellung von Fix-

Röllchenleisten: Im Katalog angegebene Teilungen 33, 50 etc. sind nur angenähert. Genaues Lochraster in der Fix-Röllchenleiste ist 16,667 mm +/- 0,1 mm.

Bitte berücksichtigen Sie die angegebenen Toleranzen. Wenn Sie den Röllchenanfang "S" (Mitte Achse) genau definiert haben wollen (in Verbindung mit Sonderschnitt Best.-Nr.: /SKF), können wir Ihnen nur auf dieser Seite das genaue Maß einhalten. Auf der anderen Seite können Sie nur ein Maß angeben, welches je nach Röllchenleistenlänge mit den Toleranzen der Lochteilungen ausläuft (max. bis zu +/- 8,5 mm).

Achse und Profil in Edelstahl

Best.-Nr.: (normale Best. Nr.)/VA
 Es kann auch nur die Achse in Edelstahl geliefert werden.
 Best.-Nr.: AE