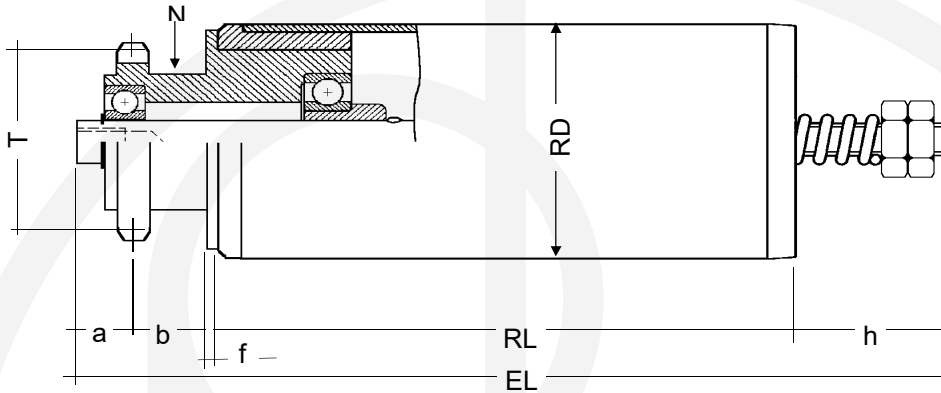


AT1K 1/2z11,S,Stau "EK"



a = 12mm
 b = 15,5mm
 f = 2mm
 h = 29mm
 N = 31,5mm
 T = 45,07mm

Stahlkettenrad 1/2"x5/16" z11 als Stauantrieb mit einstellbarer Mitnahmekraft. Antriebskopf mit Rillenkugellager 6001 ZZ/6202 ZZ auch mit 6001 2RS/ 6202 2RS (AT1K 1/2z11,RS,Stau "EK") und Gegenlager 024E mit 6202 ZZ auch mit 6202 2RS (024RS) erhältlich. Achse beidseitig mit Innengewinde M8x15.
 Durch Zustellen der Muttern auf dem Feingewinde M12x1,25 wird die Reibung des Kettenrades in der Gleitbüchse und somit die Mitnahmekraft erhöht.
 Maximal zulässige Fördergeschwindigkeit 0.5 m/sec.

Rohr-Ø	Achse-Ø	Rohrausführung								maximale Tragfähigkeit pro Rolle*												
		S	SV	SG	SP	N	PG	PB	ALU	024E												
50x1,5	12	●	●	○	●	●			●	60												
50x2	12	●	●	○	●	●				60												
50x2,8	12						●	●		60												
60x1,5	12	●	●	○	●					60												
60x2	12	●	●	○	●					60												
60,3x1,65	12					●				60												
63x3	12						●			60												

Gegenlager	Rohr-Ø	Achse-Ø	EL =	Innen- gewinde IG	Schlüssel- fläche S	Feder- achse F	Glatt G	Aussen- gewinde AG	Abgesetzt Aussen- gewinde BG	
024E		12	RL +	59						10

* - Um die Tragfähigkeit der Achsen und Rohre zu bestimmen, benutzen Sie bitte das Diagrammblatt auf Seite 3.

Andere Ausführungen auf Anfrage.

○ - Ausführung auf Anfrage
 ● - im Standard-Programm

Bestellbeispiel

AT1K 1/2z11,Stau "EK"
 024E-50x1,5 SV A12 IG8x15 EL=567