

Diese Allseitenrollenschiene ist für leichte Lasten bestimmt und ist baugleich mit der Universal-Rollenschiene. Alles Zubehör aus diesem Programm kann verwendet werden, wie z.B. Endanschlag (Best.-Nr.: EU) oder Verbinder (Best.-Nr.: VU). Der Widerstandsmoment der Rollenschiene beträgt $2,2 \text{ cm}^3$. Tragfähigkeit pro Rolle 5 daN (kg). Die Lagerlänge der Allseitenrollenschiene beträgt 3000mm.

Bestellbeispiel:
Best.-Nr.: AR 10 - (Teilung) / Länge

Teilung:
50 mm AR 10 - 50 / Länge
75 mm AR 10 - 75 / Länge
100 mm AR 10 - 100 / Länge
125 mm AR 10 - 125 / Länge

Geben Sie bitte an, ob die Rollen in der oberen Lochreihe Best.-Nr.: /O oder in der unteren Lochreihe Best.-Nr.: /U montiert werden sollen.

Einzelrolle
Best.-Nr.: AR 10

Bestellen Sie im Raster von 25 mm, alle anderen Längen erfordern einen Sonderschnitt.
Best.-Nr.: SK

Suomi-Allseitenrollenschiene für leichte Lasten
Best.-Nr.: ASRS 50

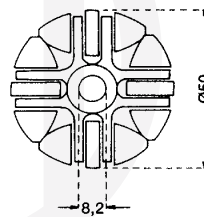
Die Tragfähigkeit pro Rolle beträgt 10 daN (kg). Diese Schiene ist für max. 100 daN (kg) schwere Fördergüter geeignet. Das leichte, seitliche Abschieben bzw. Drehen von Fördergütern erfordert einen engen Rollenabstand in beide Richtungen. Das muß gegebenenfalls durch Versuche ermittelt werden. Der Widerstandsmoment der Rollenschiene beträgt $2,2 \text{ cm}^3$.

Bestellbeispiel:
Best.-Nr.: ASRS 50 - (Teilung) / Länge

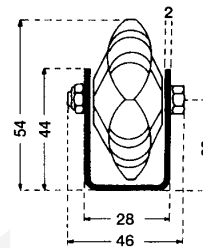
Teilung
66 mm ASRS 50 - 66 / Länge
100 mm ASRS 50 - 100 / Länge
133 mm ASRS 50 - 133 / Länge
166 mm ASRS 50 - 166 / Länge
Einzelrolle
Best.-Nr.: ASR 50

Zubehör:
Endanschlag
Best.-Nr.: EA 50

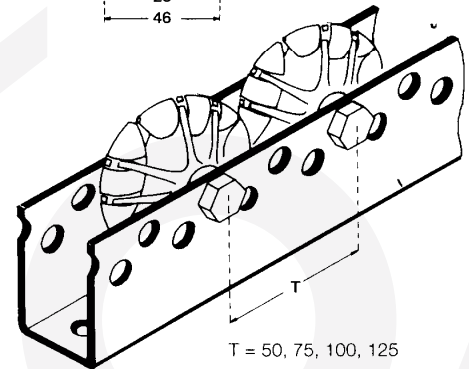
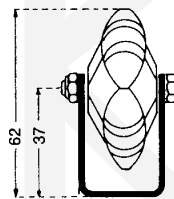
Universal Allseitenrollenschiene
Multi-Directional Wheel Channel
AR 10



Rolle montiert in unterer Lochreihe
Wheel mounted in lower hole



Rolle montiert in oberer Lochreihe
Wheel mounted in upper hole



ASRS 50

