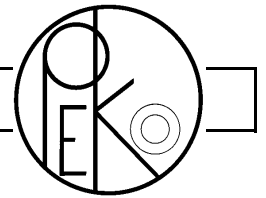
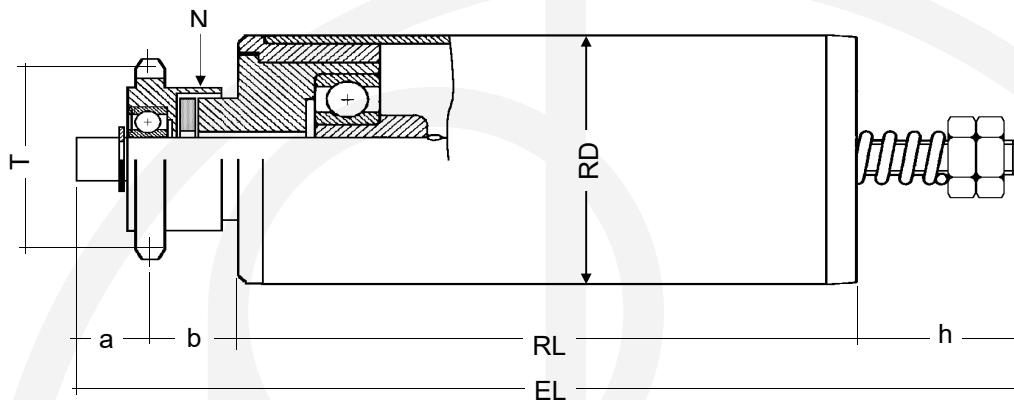


# Einstellbare Friktionsrolle



## AT1K 1/2z11,S,Stau "E"



a = 12mm  
 b = 18mm  
 h = 29mm  
 N = 32mm  
 T = 45,07mm

Stahlkettenrad 1/2"x5/16" z11 als Stauantrieb mit einstellbarer Mitnahmekraft. Antriebskopf mit Rillenkugellager 6001 ZZ auch mit 6001 2RS (AT1K 1/2z11,RS,Stau "E") und Gegenlager 024E mit 6202 ZZ auch mit 6202 2RS (024RS) erhältlich. Achse beidseitig mit Innengewinde M8x15.  
 Durch Zustellen der Muttern auf dem Feingewinde M12x1,25 wird die Reibung auf der Reibscheibe und somit die Mitnahmekraft erhöht.  
 Maximal zulässige Fördergeschwindigkeit 0.5 m/sec.

Rohr-Ø	Achse-Ø	Rohrausführung								024E	maximale Tragfähigkeit pro Rolle*												
		S	SV	SG	SP	N	PG	PB	ALU														
50x1,5	12	●	●	○	●	●			●	60													
50x2	12	●	●	○	●	●				60													
50x2,8	12						●	●		60													
60x1,5	12	●	●	○	●					60													
60x2	12	●	●	○	●					60													
60,3x1,65	12					●				60													
63x3	12						●			60													

Gegenlager	Rohr-Ø	Achs-Ø	EL =	IG	S	F	G	AG	BG	
024E		12	RL +	59						10

--

Bestellbeispiel	AT1K 1/2z11,Stau "E" 024E-50x1,5 SV A12 IG8x15 EL=567
-----------------	--